

ARL 5501/A+

Einbau-Kühl-/Gefrierkombination (Nische 158)

IGNIS



TOP 4

- LessFrost – weniger Abtauen dank außenliegendem Verdampfer
- Schlepptürmontage
- LED-Licht – bessere Ausleuchtung bei weniger Verbrauch
- Abtauautomatik im Kühlteil

WEISS

ARL 5501/A+

EAN 80 03437 04073 3

KOMFORT

- Energieeffizienzklasse A+¹

KÜHLTEIL/AUSSTATTUNG BEI VOLL-KÜHLRAUM

- LED-Licht – bessere Ausleuchtung bei weniger Verbrauch
- Abtauautomatik im Kühlteil
- 4 Ablagen aus Sicherheitsglas, davon 3 höhenverstellbar
- 1 Obst- und Gemüseschublade
- 3 Türfächer

GEFRIERTEIL

- **LessFrost** – weniger Abtauen dank außenliegendem Verdampfer
- Maxi-Box – kippstabil, transparent und 25 % mehr Stauraum
- 3 kippstabile Gefrierschubladen, davon 1 XXL-Box
- Lagerzeit bei Störungen: 19 Std.

TECHNISCHE DATEN

- Gesamtnutzhalt: 232 Liter
- Bruttoinhalt 156 Liter
- Kühlteil Nutzhalt: 153 Liter
- Gefrierteil Nutzhalt: 79 Liter
- Einfrierkapazität: 4 kg/24 Std.
- Jährlicher Energieverbrauch: 278 kWh
- Energieverbrauch 0,762 kWh
- Schlepptürmontage
- Gesamtanschluss: 140 W

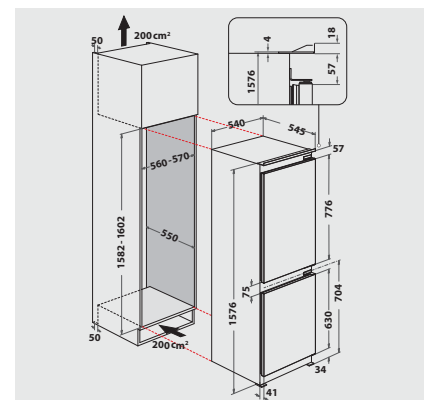
- Absicherung: 16 Ampere, Spannung 220-240 Volt/50 Hz, 140 W Leistungsaufnahme
- Länge des Anschlusskabels: 245 cm
- Flüsterleise mit nur 35 dB Betriebsgeräusch
- Türanschlag rechts, wechselbar
- Umgebungstemperatur: +10/+43 (SN-T) °C
- Maße (HxBxT): 1576x540x545 mm
- Gewicht brutto 47,4 kg, Gewicht netto 45,9 kg

ZUBEHÖR

- 1 Eiswürfelbehälter

WPRO-ZUBEHÖR (OPTIONAL)

- Goodbye Odours Geruchsabsorber für den Kühlschrank DEO213, EAN 8015250441413
- Ice Mate ICM101, EAN 8015250381504



¹ Energieeffizienzklassen-Spektrum von A+++ bis D